



Maßstab
1 : 120
Spurweite
12 mm

TT – Modellbahnprojekt 2010 / 2018

Eingleisig Hauptbahn mit Fernverkehr und
eine abzweigenden eingleisigen Nebenbahn



Maßstab
1 : 120
Spurweite
12 mm

Epoche: IV
Zeitraum: 1980 – 1989 (1990)
Landschaft: Mittelgebirgslandschaft
Stromsystem: 2 Stromkreise getrennt
umschaltbar Digital / Analog

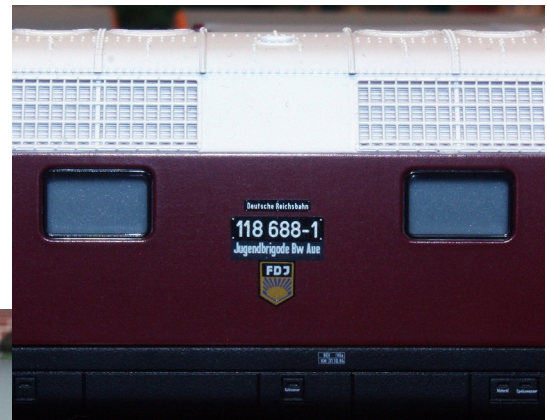
Analog: 2 Fahrregler PIKO 55003
0-12 V DC, 450 mA

Digital: Roco z21 START



Rohbau (Unterbau)

Baubeginn: 22: Januar 2018
Bauende:



z21

Analog 1

Analog 2

- Digitale Spannung
- Analoge Spannung
- 12 V Spannung

5,5 / 2,5 Stecker
5,5 / 2,5 Einbaukupplung 450597

Stellwerk

Stellwerk
Nebenbahn

Gleis
Nebenbahn

12 V=
+ -

Gleis 1

Gleis 2

Gleis 3

300 Ω

300 Ω

300 Ω

Weichen-
decoder

Weiche 1
Weiche 2
Weiche 3
Weiche 4

Weichen-
decoder

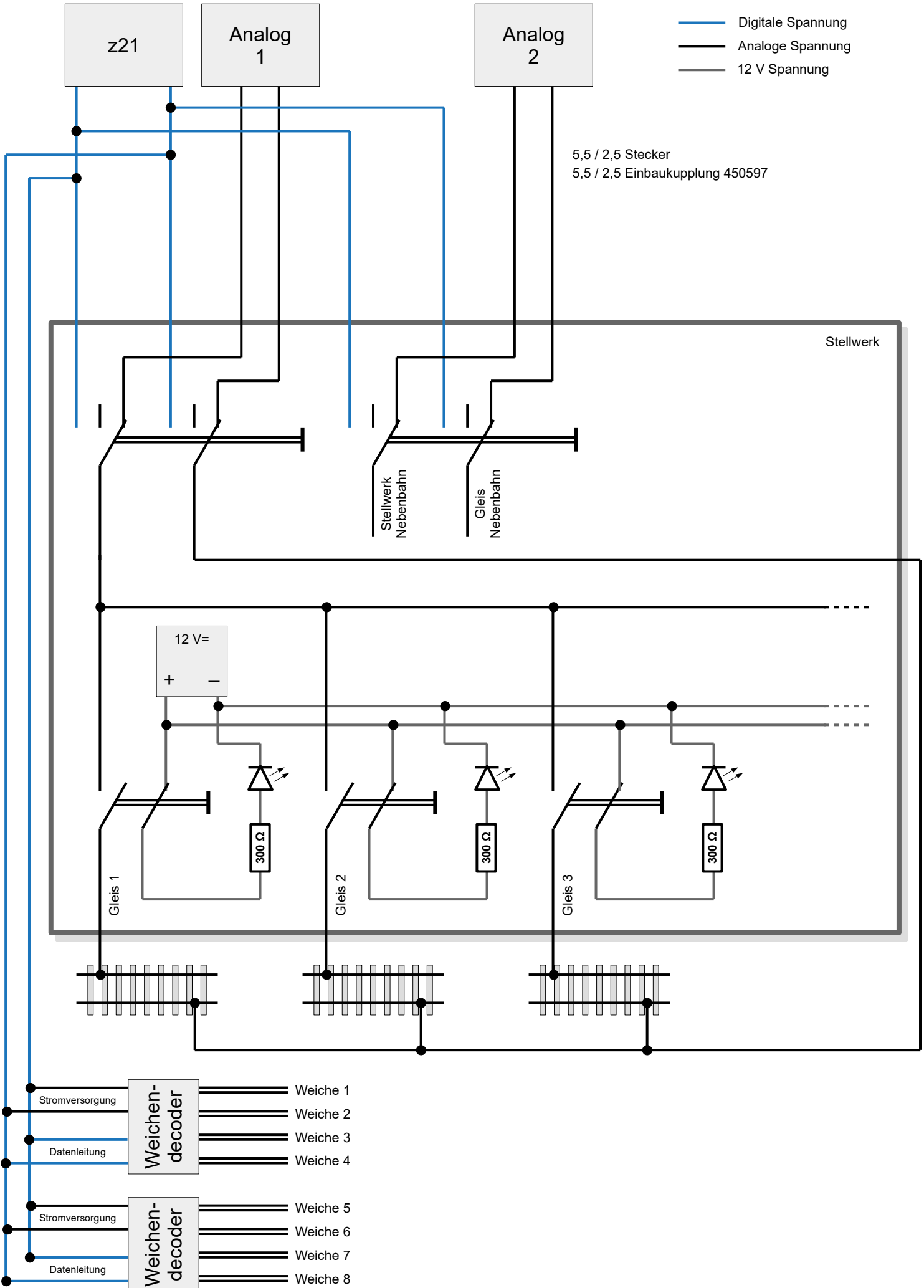
Weiche 5
Weiche 6
Weiche 7
Weiche 8

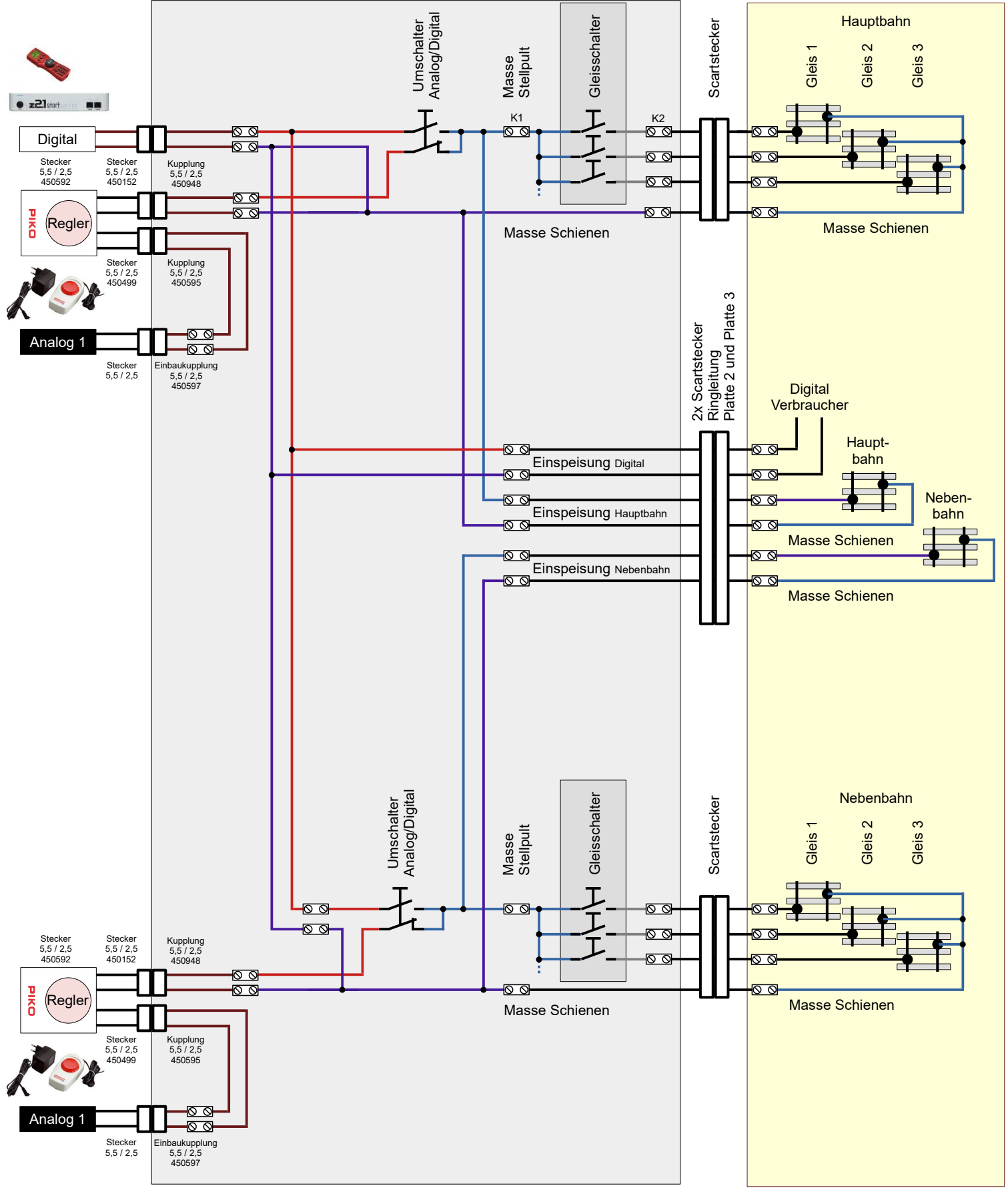
Stromversorgung

Datenleitung

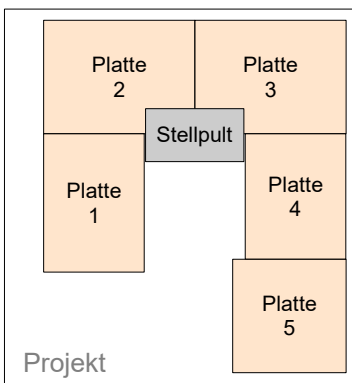
Stromversorgung

Datenleitung

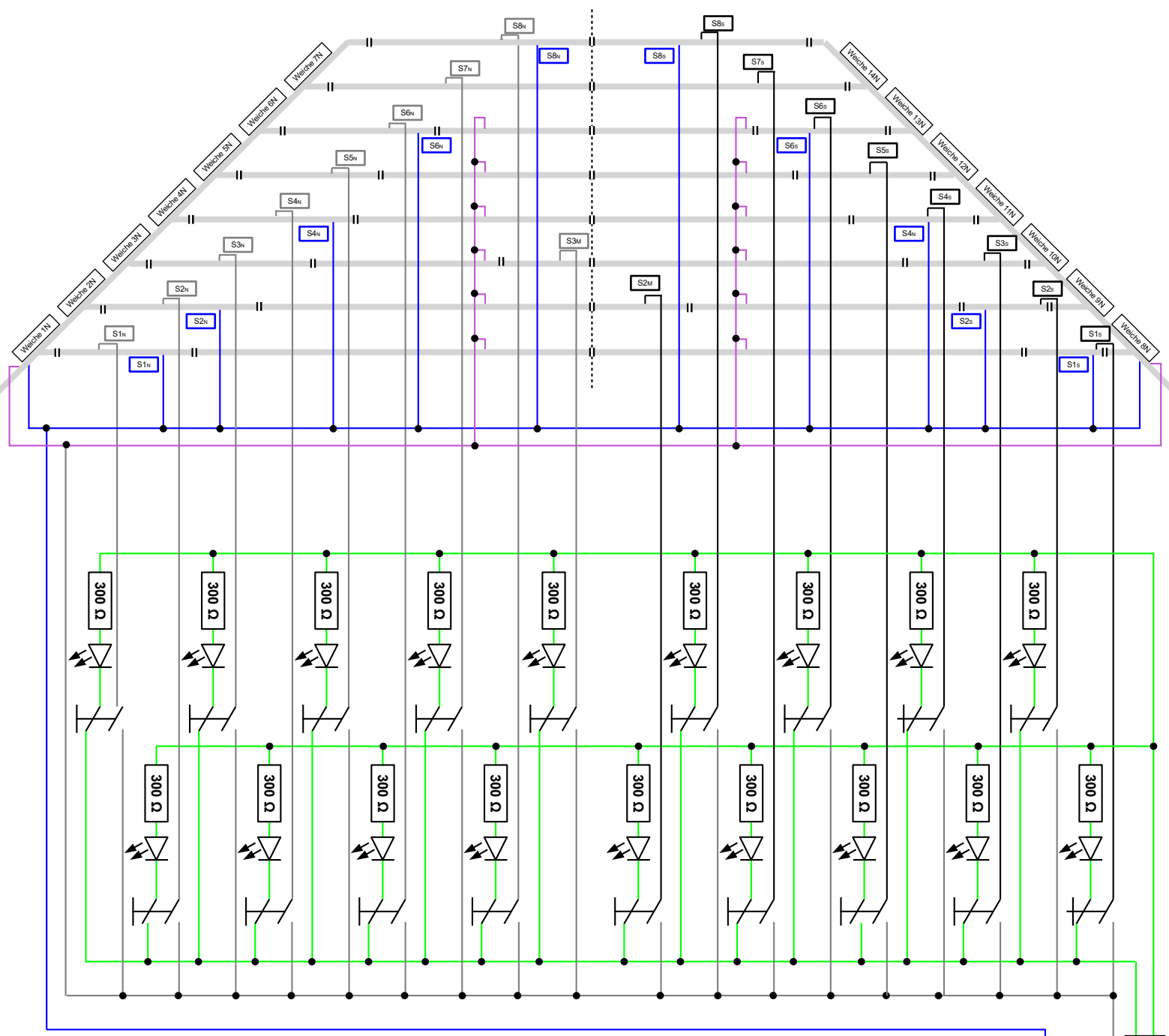




- Stellpult Bedienung
- Stellpult Innen
- Platte



Projekt	TT-Modelleisenbahn	
Name	Schematischer Anschlussplan Stellpult	
Bemerkung		
Baubeginn		Bauende



- Anschluss Nr. 6 Ringleitung Nebenbahn -
- Anschluss Nr. 5 Ringleitung Nebenbahn +
- Anschluss Nr. 4 Ringleitung Hauptbahn -
- Anschluss Nr. 3 Ringleitung Hauptbahn +
- Anschluss Nr. 2 Ringleitung Digital -
- Anschluss Nr. 1 Ringleitung Digital +

- Digitale Spannung
- Analoge Spannung
- 12 V Spannung

