



Maßstab
1 : 120
Spurweite
12 mm

TT – Modellbahnprojekt 2010 / 2018

Eingleisig Hauptbahn mit Fernverkehr und
eine abzweigenden eingleisigen Nebenbahn



Maßstab
1 : 120
Spurweite
12 mm

Epoche: IV
Zeitraum: 1980 – 1989 (1990)
Landschaft: Mittelgebirgslandschaft
Stromsystem: 2 Stromkreise getrennt
umschaltbar Digital / Analog

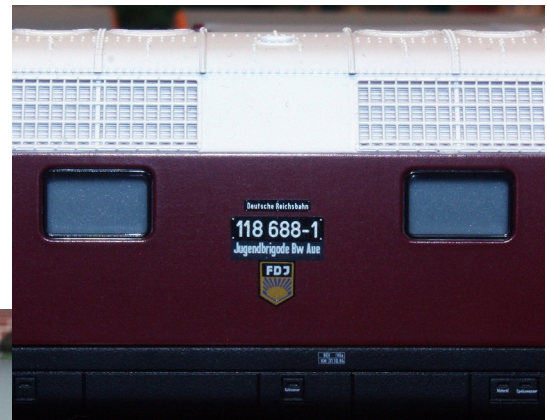
Analog: 2 Fahrregler PIKO 55003
0-12 V DC, 450 mA

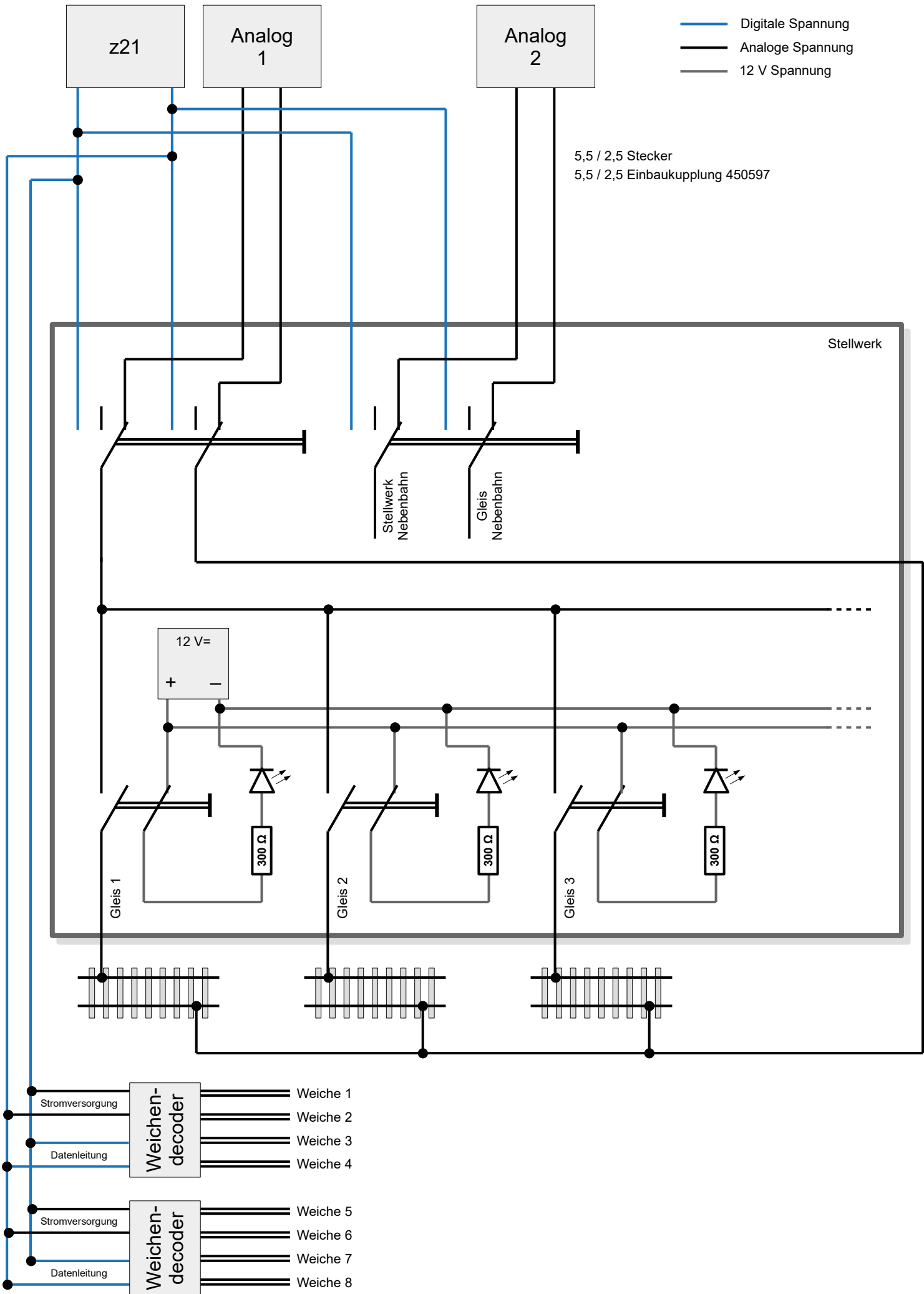
Digital: Roco z21 START

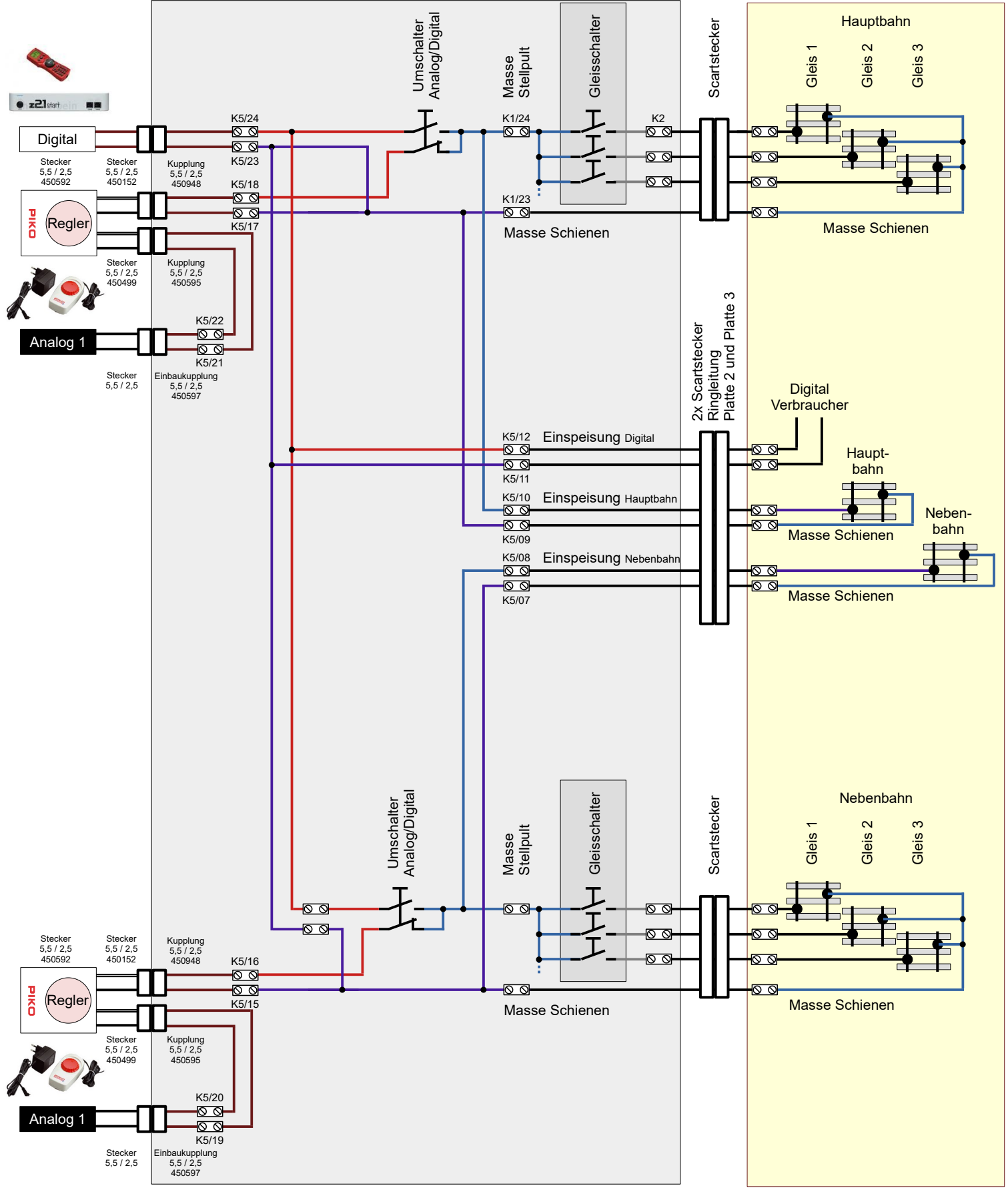


Rohbau (Unterbau)

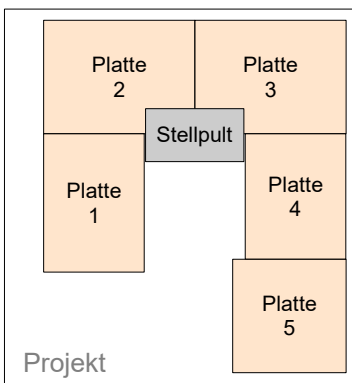
Baubeginn: 22: Januar 2018
Bauende:



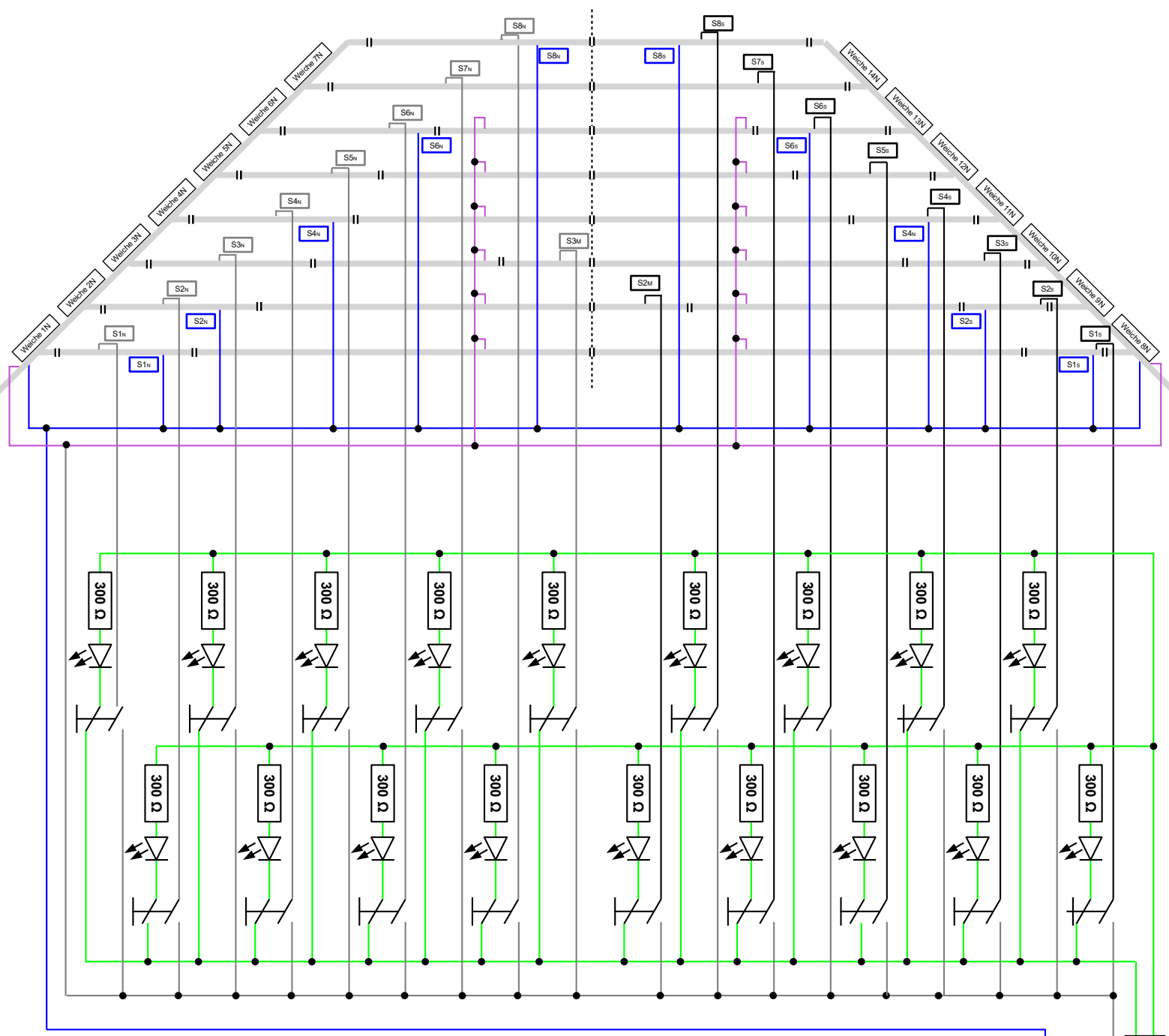




- Stellpult Bedienung
- Stellpult Innen
- Platte



Projekt	TT-Modelleisenbahn	
Name	Schematischer Anschlussplan Stellpult	
Bemerkung		
Baubeginn		Bauende



- Anschluss Nr. 6 Ringleitung Nebenbahn -
- Anschluss Nr. 5 Ringleitung Nebenbahn +
- Anschluss Nr. 4 Ringleitung Hauptbahn -
- Anschluss Nr. 3 Ringleitung Hauptbahn +
- Anschluss Nr. 2 Ringleitung Digital -
- Anschluss Nr. 1 Ringleitung Digital +

- Digitale Spannung
- Analoge Spannung
- 12 V Spannung

